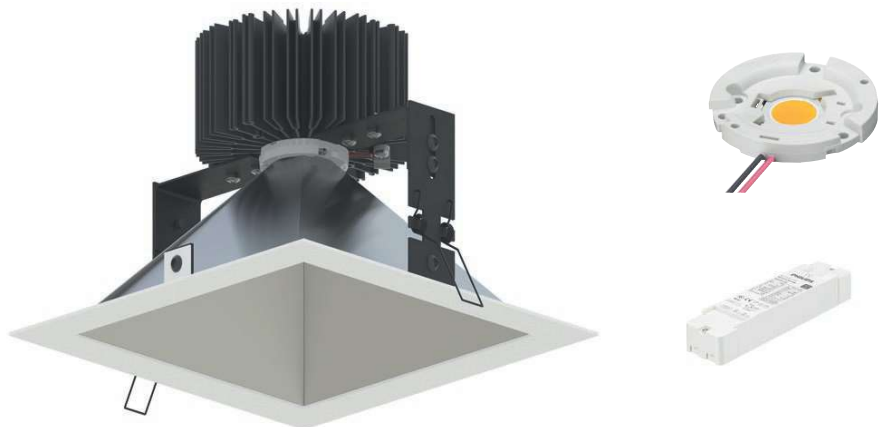
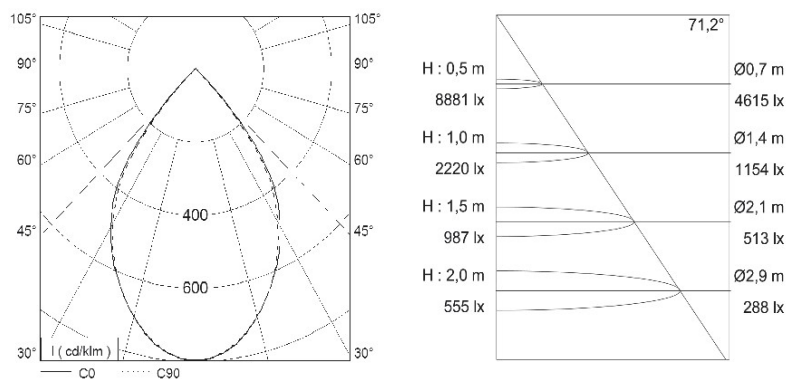


UN105.27

LED-Einbaudownlight



**Lichtverteilung** (Basis für die Lichtverteilung ist Philips SLM Gen4 3000 lm/4000 K)



### Bestückung

Philips 1100lm / 830 A+  
 Philips 1100lm / 840 A+  
 Philips 1100lm / 930 A+  
 Philips 2000lm / 830 A+  
 Philips 2000lm / 840 A+  
 Philips 2000lm / 930 A+  
 Philips 3000lm / 830 A+  
 Philips 3000lm / 840 A+  
 Philips 3000lm / 930 A+  
 Philips 4500lm / 830 A+  
 Philips 4500lm / 840 A+  
 Philips 4500lm / 930 A+

weitere LED - Hersteller auf Anfrage

### Ausführung

Einbaudownlight  
 Einbaurahmen aus Stahlblech  
 Kühlkörper aus stranggepresstem Aluminium schwarz eloxiert  
 Reflektor aus Aluminium MIRO  
 Alle sichtbaren Teile pulverbeschichtet nach RAL  
 Werkzeugloser Einbau durch Federtechnik  
 inkl. LED - Konverter

### Technische Informationen

Elektronik  
 Elektronik

Standardausführung Ein/Aus  
 dimmbar DALI

Abmessung  
 Deckenstärke  
 Gewicht  
 Farbe

AD: 230x230mm / DA: 215x215mm / ET: 170mm  
 1 - 18mm  
 ca. 1,9 kg  
 Standard: weiß (RAL 9016), silber (RAL 9006), schwarz (RAL 9005)  
 Alle RAL Farben möglich  
 Oberfläche Feinstruktur

Reflektor Ausführung

Matt  
 Blendungsbewertung UGR < 19 (ohne Sicherheitsglas)

Nennspannung  
 Schutzart  
 Schutzklasse  
 Lichttechnik

220-240V, 50/60 Hz  
 IP20  
 I / II  
 LED Standard

Versorgungseinheit  
 Kühlung  
 LED Lebensdauer

Treiber extern  
 passiv  
 50.000 Betriebsstunden

AD = Aussendurchmesser / DA = Deckenausschnitt / ET = minimale Einbautiefe

Alle technischen Daten sowie Gewichts- und Maßangaben sind sorgfältig erstellt. Irrtum vorbehalten. Produktabbildungen sind beispielhaft und können vom Original abweichen. Technische Änderungen behalten wir uns vor.