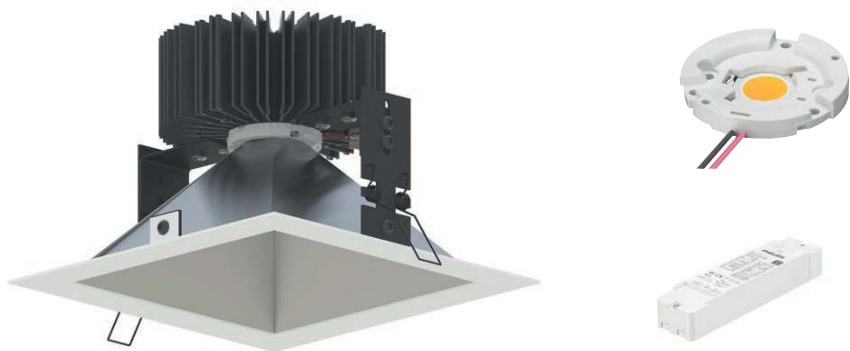
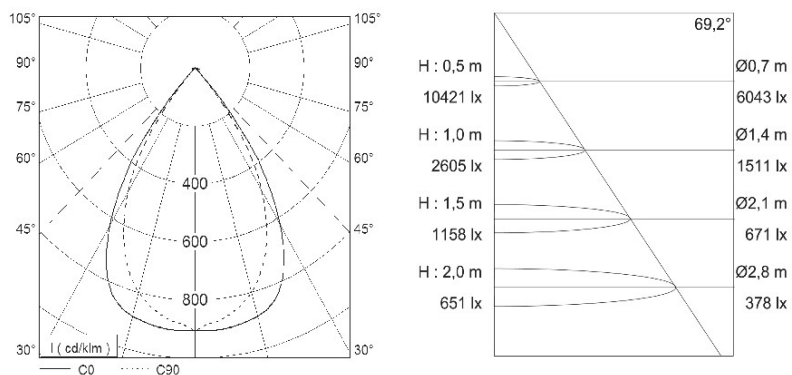


UN105.26

LED-Einbaudownlight



Lichtverteilung (Basis für die Lichtverteilung ist Philips SLM Gen4 3000 lm/4000 K)



Bestückung

Philips 1100lm / 830 A+
 Philips 1100lm / 840 A+
 Philips 1100lm / 930 A+
 Philips 2000lm / 830 A+
 Philips 2000lm / 840 A+
 Philips 2000lm / 930 A+
 Philips 3000lm / 830 A+
 Philips 3000lm / 840 A+
 Philips 3000lm / 930 A+
 Philips 4500lm / 830 A+
 Philips 4500lm / 840 A+
 Philips 4500lm / 930 A+

weitere LED - Hersteller auf Anfrage

Ausführung

Einbaudownlight
 Einbaurahmen aus Stahlblech
 Kühlkörper aus stranggepresstem Aluminium schwarz eloxiert
 Reflektor aus Aluminium MIRO
 Alle sichtbaren Teile pulverbeschichtet nach RAL
 Werkzeugloser Einbau durch Federtechnik
 inkl. LED - Konverter

Technische Informationen

Elektronik
 Elektronik

Standardausführung Ein/Aus
 dimmbar DALI

Abmessung
 Deckenstärke
 Gewicht
 Farbe

AD: 195x195mm / DA: 175x175mm / ET: 160mm
 1 - 18mm
 ca. 1,4 kg
 Standard: weiß (RAL 9016), silber (RAL 9006), schwarz (RAL 9005)
 Alle RAL Farben möglich
 Oberfläche Feinstruktur

Reflektor Ausführung

Matt
 Blendungsbewertung UGR < 19 (ohne Sicherheitsglas)

Nennspannung
 Schutzart
 Schutzklasse
 Lichttechnik

220-240V, 50/60 Hz
 IP20
 I / II
 LED Standard

Versorgungseinheit
 Kühlung
 LED Lebensdauer

Treiber extern
 passiv
 50.000 Betriebsstunden

AD = Aussendurchmesser / DA = Deckenausschnitt / ET = minimale Einbautiefe

Alle technischen Daten sowie Gewichts- und Maßangaben sind sorgfältig erstellt. Irrtum vorbehalten. Produktabbildungen sind beispielhaft und können vom Original abweichen. Technische Änderungen behalten wir uns vor.