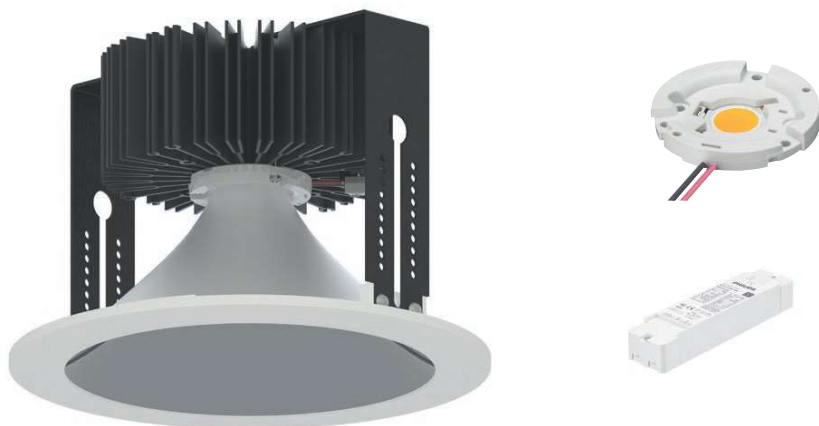
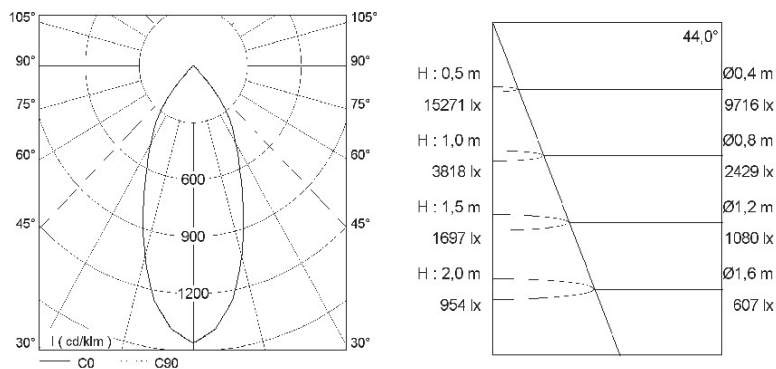


UN105.11

LED-Einbaudownlight



Lichtverteilung (Basis für die Lichtverteilung ist Philips SLM Gen4 3000 lm/4000 K)



Bestückung

Philips 1100lm / 830 A+
 Philips 1100lm / 840 A+
 Philips 1100lm / 930 A+
 Philips 2000lm / 830 A+
 Philips 2000lm / 840 A+
 Philips 2000lm / 930 A+
 Philips 3000lm / 830 A+
 Philips 3000lm / 840 A+
 Philips 3000lm / 930 A+
 Philips 4500lm / 830 A+
 Philips 4500lm / 840 A+
 Philips 4500lm / 930 A+

weitere LED - Hersteller auf Anfrage

Ausführung

Einbaudownlight
 Einbauring aus Aluminium Druckguss mit Bajonettverschluss
 Kühlkörper aus stranggepresstem Aluminium schwarz eloxiert
 Sicherheitsglas im Bajonetttring integriert
 Reflektor aus Aluminium, gebläzt und eloxiert
 Alle sichtbaren Teile pulverbeschichtet nach RAL
 Werkzeugloser Einbau durch Federtechnik
 inkl. LED - Konverter

Technische Informationen

Elektronik
 Elektronik

Standardausführung Ein/Aus
 dimmbar DALI

Abmessung
 Deckenstärke
 Gewicht
 Farbe

AD: 194mm / DA: 175mm / ET: 160mm
 1 - 18mm
 ca. 1,4kg
 Standard: weiß (RAL 9016), silber (RAL 9006), schwarz (RAL 9005)
 Alle RAL Farben möglich

Reflektor Ausführung

Sonder Pulverbeschichtung für Aussenbereich möglich
 Oberfläche Feinstruktur
 Hochglanz / Matt
 Blendungsbewertung UGR < 19 (ohne Sicherheitsglas)

Sicherheitsglas
 Nennspannung
 Schutzart
 Schutzklasse
 Lichttechnik

klar / matt
 220-240V, 50/60 Hz
 IP20 / IP44 mit Sicherheitsglas
 I / II
 LED Standard

Versorgungseinheit
 Kühlung
 LED Lebensdauer

Fashionbeleuchtung: spezielle LED für brillantes Weiß und satte Farben
 Foodbeleuchtung: spezielle LED für Back – und Fleischwaren
 Treiber extern
 passiv
 50.000 Betriebsstunden

AD = Aussendurchmesser / DA = Deckenausschnitt / ET = minimale Einbautiefe

Alle technischen Daten sowie Gewichts- und Maßangaben sind sorgfältig erstellt. Irrtum vorbehalten. Produktabbildungen sind beispielhaft und können vom Original abweichen. Technische Änderungen behalten wir uns vor.